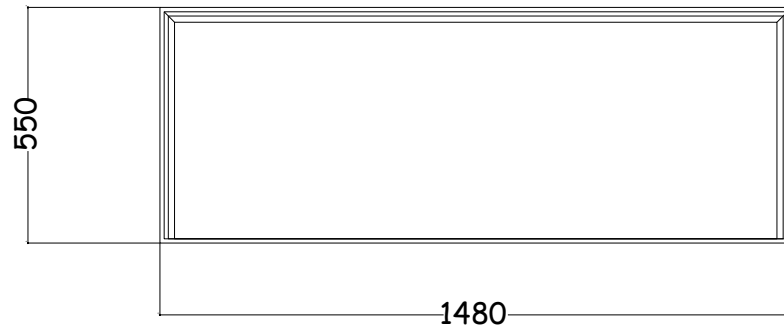
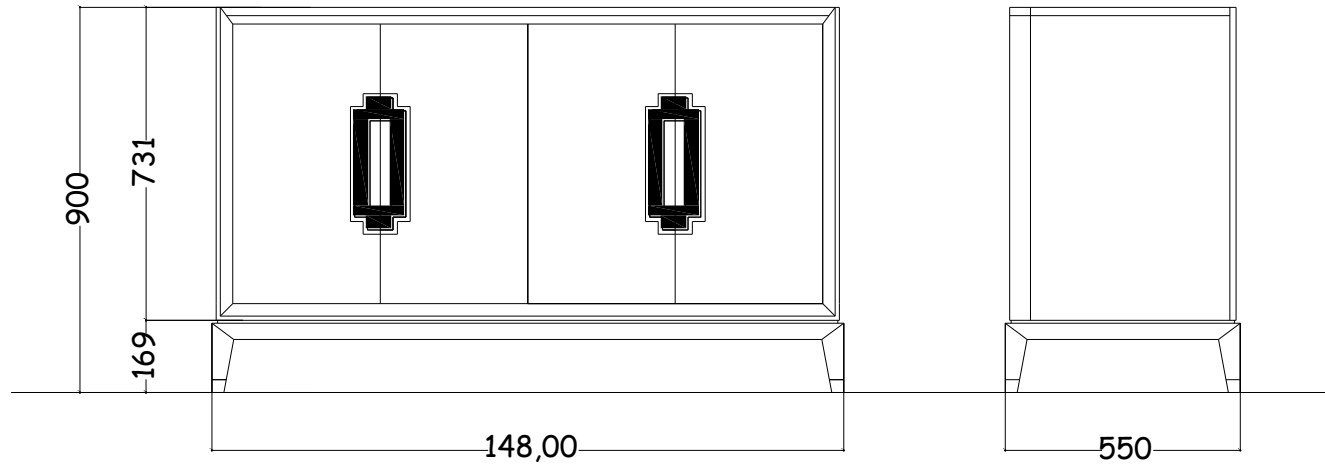


Art.

E_Cr.03



ORTOLANI
MOBILI e ARTE